

Operative Inspektion "Federwippe" laut EN 1176-6

Spielplatz: _____
Spielplatzverantwortlicher: _____
Prüfdatum: _____ **Prüfer:** _____

Hersteller/ Produktnummer:

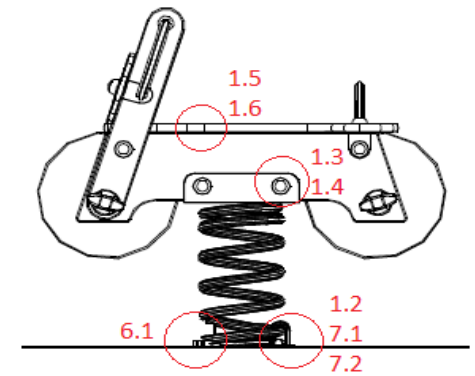
Herstellungsjahr:

Anzahl der Sitze 1 2 3 4

Zufahrt möglich?

ja	nein
----	------

(..... m)



Grundsätzlich erfolgt die Prüfung laut Wartungsanleitung des Herstellers!

	✓		x	Mängel	Reparatur ausgeführt	Reparatur nicht ausgeführt (noch beispielbar)	Reparatur nicht ausgeführt (Gerät gesperrt)
1.1 Auf fremde Anbauten & Vollständigkeit prüfen							
1.2 Fundamente ausreichend überdeckt							
1.3 Festigkeit der Schrauben und Muttern							
1.4 alle Schraubenabdeckungen vorhanden							
1.5 Holzteile auf Fäulnis, Risse, Absplitterung prüfen							
1.6 Metallteile auf Scharfe Kanten, Brüche, Abtrennungen prüfen							
7.1 Fallschutz Naturgut: Schütttiefe, Verunreinigung, Kompression							
7.2 Fallschutz Synthetisch: Schäden, Stolperfalle, satte Wiese							
6.1 Federwindungen auf Klemmstellen prüfen							

Ort/ Datum:

Unterschrift Prüfer:

