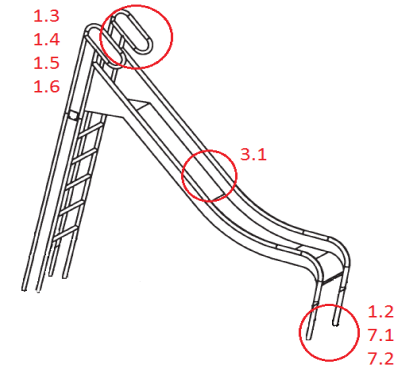


Operative Inspektion "Freistehende Rutsche" laut EN 1176-3

Spielplatz: _____
 Spielplatzverantwortlicher: _____
 Prüfdatum: _____ Prüfer: _____



Hersteller/ Produktnummer:
 Herstellungsjahr:

Zufahrt möglich?

ja	nein
----	------

 (..... m)

Grundsätzlich erfolgt die Prüfung laut Wartungsanleitung des Herstellers!

	✓ x	Mängel	Reparatur ausgeführt	Reparatur nicht ausgeführt (noch beispielbar)	Reparatur nicht ausgeführt (Gerät gesperrt)
1.1 Auf fremde Anbauten & Vollständigkeit prüfen					
1.2 Fundamente ausreichend überdeckt					
1.3 Festigkeit der Schrauben und Muttern					
1.4 alle Schraubenabdeckungen vorhanden					
1.5 Holzteile auf Fäulnis, Risse, Absplinterung prüfen					
1.6 Metallteile auf Scharfe Kanten, Brüche, Abtrennungen prüfen					
7.1 Fallschutz Naturgut: Schütttiefe, Verunreinigung, Kompression					
7.2 Fallschutz Synthetisch: Schäden, Stolperfalle, satte Wiese					
3.1 Rutsche auf Beschädigungen prüfen					

Ort/ Datum:

Unterschrift Prüfer:



TECHNISCHES BÜRO
SCHALLER
 GMBH & CO KG